



JANELAS REHAU THERMO-DESIGN 70

ISOLAMENTO TÉRMICO RENTÁVEL E EFECTIVO PARA A CONSTRUÇÃO DE MORADIAS E GRANDES OBRAS

REHAU THERMO-DESIGN 70

JANELAS COM UMA PROTECÇÃO TÉRMICA ESPECIAL

As janelas são um investimento para toda a vida. Quer seja uma obra nova ou uma renovação, você encontra-se sempre perante uma decisão importante. Se para si, o mais importante é viver num ambiente confortável e poupar energia graças a um eficaz isolamento térmico, além de conservar o valor da sua casa, então a escolha certa, será optar por janelas fabricadas com perfis REHAU Thermo-Design 70.

Ótimos valores de isolamento térmico para um ambiente confortável e acolhedor.

Em especial as janelas de grandes superfícies de vidro devem ter em conta uma boa protecção contra o frio para que não irradiem este frio.

Com as janelas REHAU Thermo-Design 70, minimiza-se este efeito, conseguindo um ambiente confortável.

Perfis que convencem pela qualidade da superfície, o aspecto atractivo e a facilidade de limpeza.

Poupar energia de forma inteligente

As janelas REHAU Thermo-Design 70 fazem com que se sinta confortavelmente em sua casa. Não só no Outono ou no Inverno, mas também na hora de receber a factura dos custos de aquecimento. O sistema de multicâmara aproveita as câmaras de ar isolantes para minimizar a transmissão de calor do interior para o exterior. O resultado é: - um consumo de energia sensivelmente menor e um excelente valor de isolamento térmico, porque as janelas REHAU Thermo-Design 70 cumprem os requisitos das construções com baixo consumo energético.

Ideal para casas com baixo consumo energético e obras de renovação.

Seja uma obra nova ou uma renovação, uma moradia ou um grande projecto – com janelas fabricadas com REHAU Thermo-Design 70, você aposta num sistema de grande versatilidade que lhe permitirá realizar o desenho que deseja em praticamente todas as situações de montagem. Utilizando reforços de aço de elevado momento de inércia, é possível realizar superfícies envidraçadas de grandes dimensões.



Este selo expressa a qualidade REHAU.



Excelente desenho e máxima qualidade distinguem a REHAU.

Todas as janelas em resumo:

Sistema de perfis REHAU Thermo-Design 70 para moradias e grandes obras

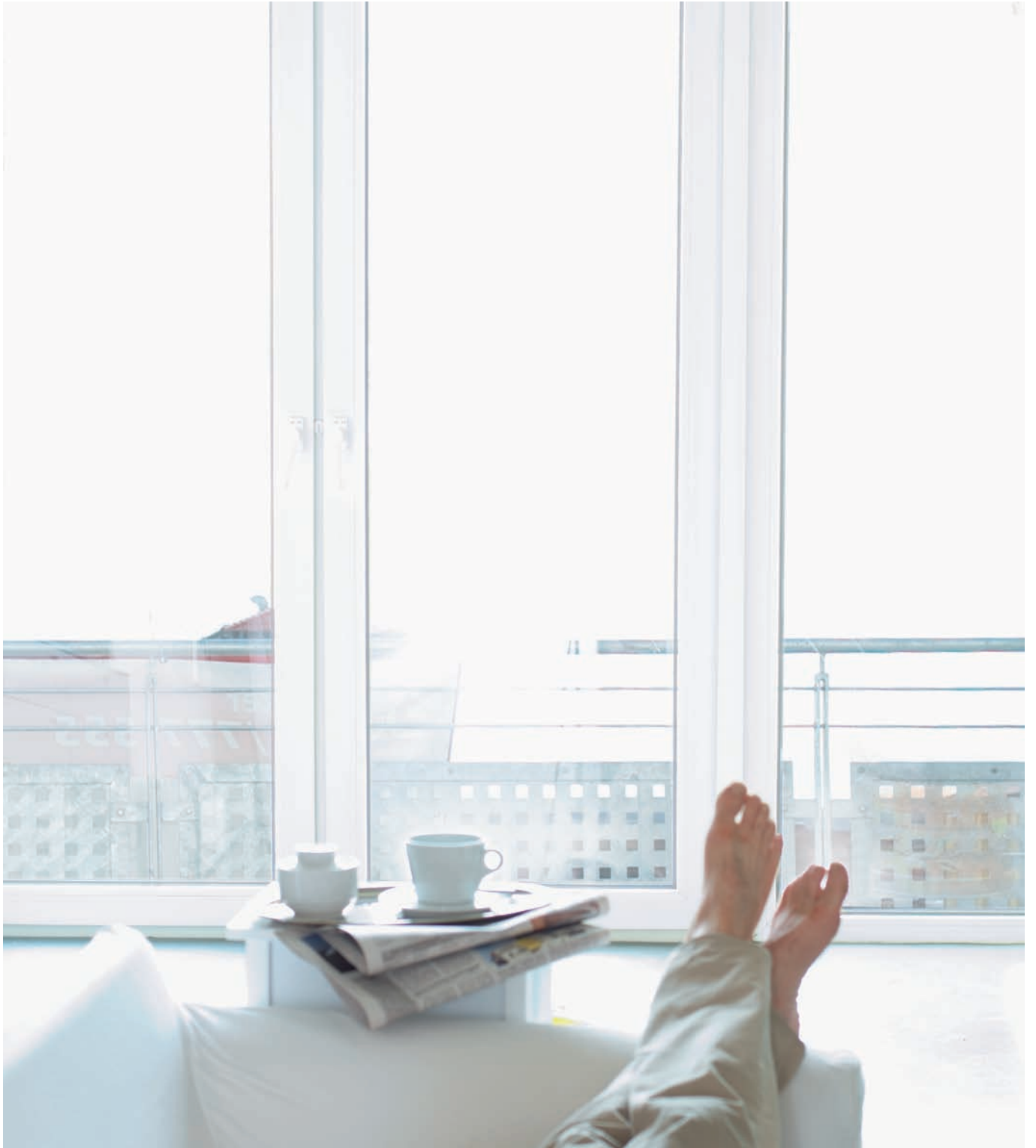
Isolamento térmico:	valor U_i : 1,3 W/m ² K	Página 5
Profund. construtiva:	70 mm	Página 5
Classe anti-roubo:	até à classe de resistência 3	Página 10
Isolamento acústico:	até à classe de protecção acústica 4	Página 11
Superfície:	grande qualidade, lisa e fácil de limpar	Página 12

- ideal para casas de baixo consumo energético e na renovação com critérios de poupança
- também incl. estore REHAU Comfort-Design
- técnica multicâmara Thermoblock
- para janelas e sacadas
- para moradias e grandes obras

Sistema de perfis de janela REHAU Thermo-Design 70 plus

Isolamento térmico:	valor U_i : 1,2 W/m ² K
– O „plus“ de isolamento térmico mediante reforço de aço especial com ruptura de ponte térmica REHAU Thermostabil	





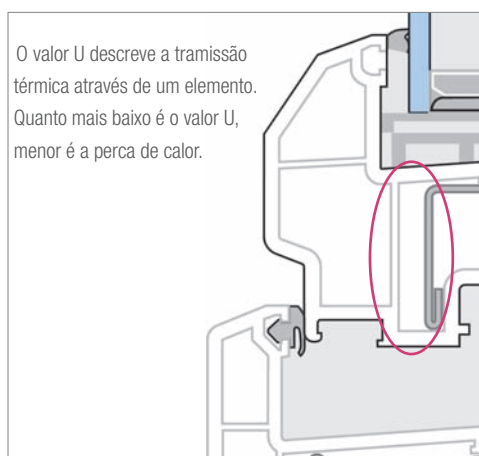
PROTECÇÃO TÉRMICA

PARA MENORES PERDAS DE ENERGIA

Conforto e poupança

Graças a janelas fabricadas com perfis REHAU Thermo-Design 70, o seu espaço converte-se num oásis, disfrutando sempre de uma temperatura confortável, independentemente do tempo que se faça. O eficaz isolamento térmico do Thermo-Design 70 reduz sensivelmente o consumo de energia, poupando dinheiro. A técnica de multi-câmara aproveita o efeito isolante do ar. Além disto,

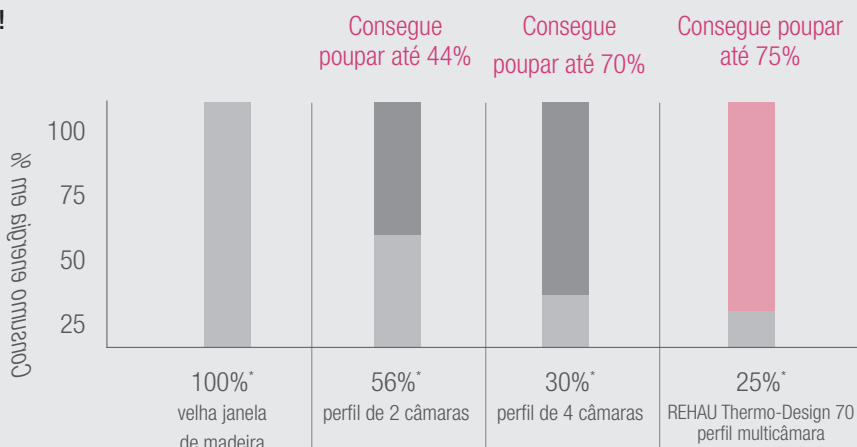
as duas juntas mantêm o frio, as correntes de ar e a humidade fora da casa. O resultado é um excelente valor de transmissão térmica de apenas de $1,3 \text{ W/m}^2\text{K}$, razão pela qual as janelas REHAU Thermo-Design 70 são ideais em casas de baixo consumo energético e na renovação para poupança de energia.



O valor U descreve a transmissão térmica através de um elemento. Quanto mais baixo é o valor U, menor é a perda de calor.

Thermoblock
Uma câmara de ar isolante adicional entre o reforço de aço e o perfil de folha, consegue, junto com uma profundidade construtiva ideal de 70 mm, um isolamento térmico efectivo.
Valor U_i : $1,3 \text{ W/m}^2\text{K}$

Com janelas REHAU Thermo-Design 70 poderá reduzir a perda de energia através da janela até 75%!



Valor U_f (aro)	2,2	1,9	1,6	1,3
Valor U_g (vidros)	5,8	3,0	1,3	1,1
Valor U_w (janela)	4,8**	2,8**	1,5**	1,3**

* Base: velha janela de madeira = 100%

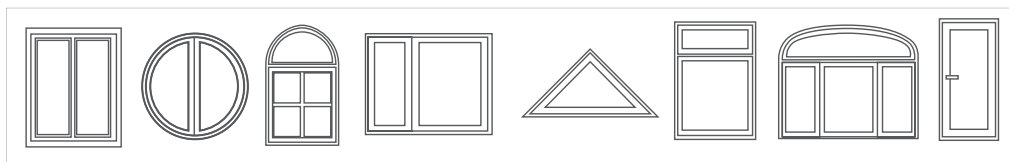
** Valor U_w janela (123 x 148 cm) segundo DIN EN 10077-1

REHAU Thermo-Design 70 plus com reforço com ruptura de ponte térmica. Com janelas REHAU Thermo-Design 70 plus poderá melhorar ainda mais o potencial isolante das suas janelas. O „plus“ é neste caso o reforço de aço especial REHAU-Thermostabil com ruptura de ponte térmica. Faz com que o valor U_i se reduza a $1,2 \text{ W/m}^2\text{K}$.
A empresa instaladora de janelas o aconselhará profissionalmente.



FORMAS

DE ACORDO COM O ESTILO DA CASA

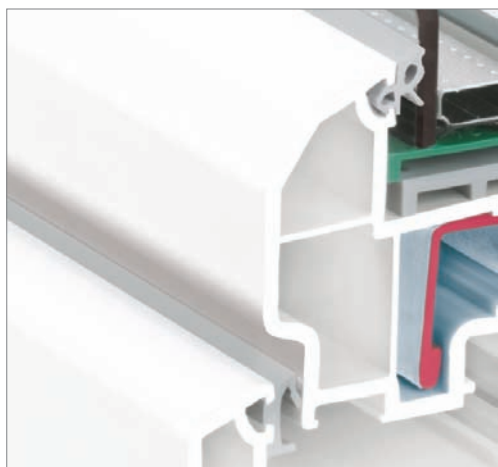


Formas para um estilo próprio

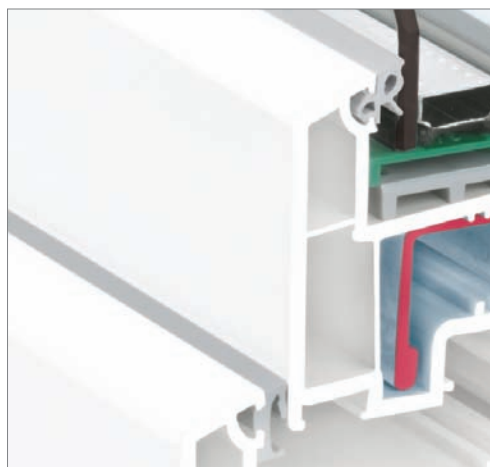
Sejam janelas rectangulares, redondas ou com arco de ponto médio, muitas são as possibilidades arquitectónicas que pode realizar com o sistema REHAU Thermo-Design 70. Poderá, por exemplo, com o desenho de folha recortada e com janelas com cruzetas, configurar o estilo da sua casa e criar vistas

impressionantes, tanto quanto ao aspecto exterior da casa como à vista a partir do interior.

Para maior individualidade, as folhas da janela estão disponíveis em dois tipos de desenho: folha lisa ou recortada.



Desenho de folha: recortada



Desenho de folha: lisa

Variantes de desenho da folha

CORES

BRANCO, CORES SÓLIDAS OU ACABAMENTOS RÚSTICOS STRUKTURIERT

Escolha

As janelas fabricadas com perfis REHAU Thermo-Design 70 oferecem também muitas opções na hora de escolher a cor. Além do branco clássico, estão disponíveis praticamente todas as cores RAL.

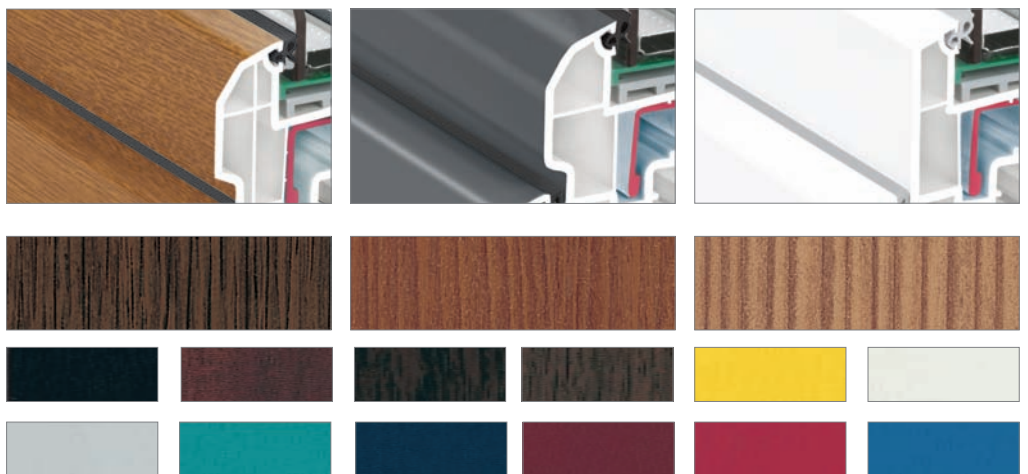
Se prefere acabamentos rústicos de madeira, as nossas decorações são extremamente fáceis de limpar. Graças ao folheado especial, o resultado é sempre um aspecto de alta qualidade.

Decoração de madeira: As decorações de madeira baseiam-se numa película altamente estável à luz e à abrasão.

Lacado: Disponível em praticamente todas as cores RAL.

Recobrimento exterior em alumínio: Praticamente em todas as cores RAL e superfícies metálicas.

Variantes para realizar qualquer estilo e ideia.





PROTECÇÃO ANTI-ROUBO

NÍVEIS DE ANTI-ROUBO À MEDIDA DAS NECESSIDADES



Em função da dimensão da janela, ou seja, se é de acesso muito fácil, fácil, difícil ou muito difícil, pode-se adaptar o nível de segurança anti-roubo, em função das necessidades.

Bem preparado face a intenções de roubo

A sensação de segurança é a condição prévia para poder relaxar, quer esteja em casa quer durante as ausências. Por isto, as janelas REHAU Thermo-Design 70 estão disponíveis em diferentes classes de protecção anti-roubo, em função das necessidades.

Dado que os ladrões acedem à casa preferencialmente através das janelas ou sacadas, a protecção anti-roubo para cada tipo de janela, é muito importante para evitar roubos. Ferragens específicas e outros componentes de segurança, permitem definir individualmente o nível de anti-roubo de cada uma das janelas REHAU Thermo-Design 70 .

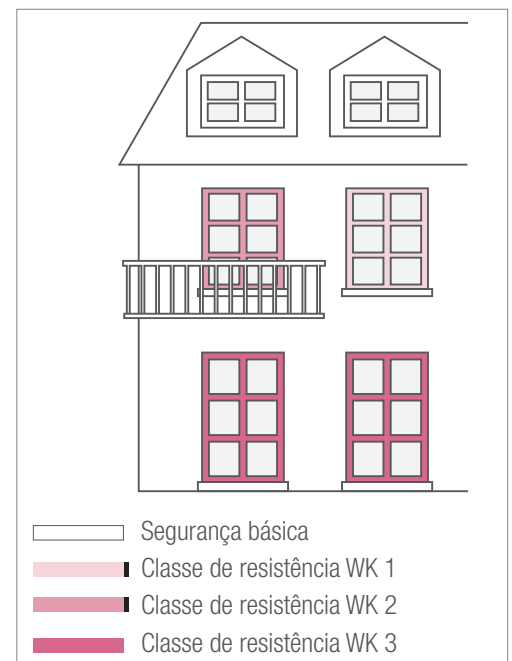
Componentes de segurança especiais para uma protecção anti-roubo individualizada.

Segurança básica: Para janelas de muito difícil acesso, é suficiente a segurança básica.

Classe de resistência WK1: Para janelas de difícil acesso, protecção básica contra roubos com força mediante pontapés, saltos, ou com o ombro (face a todo o vandalismo). A protecção contra a utilização de alavancas simples está considerada.

Classe de resistência WK2: Para janelas de fácil acesso. A protecção da janela está desenhada pensando num delincente ocasional, que tentará abrir o elemento fechado com o auxílio de chave de fendas, turquês e cunhas.

Classe de resistência WK3: Para janelas de muito fácil acesso. Protecção adicional contra a utilização de uma segunda chave de fendas e de uma alavanca em forqueta. ornillador y de una palanca ahorquillada.



PROTECÇÃO ACÚSTICA




ADAPTADA INDIVIDUALMENTE



Para que nada o perturbe

Quando existe ruído no exterior, procuramos mais do que nunca, a agradável tranquilidade do nosso lar. Com as janelas REHAU Thermo-Design 70, isto também é possível no caso de viver num meio especialmente ruidoso. Nas zonas expostas a altos níveis de ruído, as janelas fabricadas com perfis

REHAU Thermo-Design 70 podem adaptar-se individualmente à sua necessidade de protecção – até à classe de protecção acústica 4. Isto lhe permitirá disfrutar da tranquilidade no seu lugar inclusivé se o nível de som exterior é muito elevado.

Localização da habitação (nível de ruído exterior)	Nível de ruído máximo recomendado	Valor recomendado do isolamento acú- stico* da janela	Classe de pro- tecção acústica	REHAU Thermo- Design 70
 Zona residen- cial aprox. 60 dB	Dormir: 25-30 dB Estar: 30-35 dB Trabalhar: 35-50 dB	32 dB 25 dB 25 dB	2 1 1	✓ ✓ ✓
 Centro cidade aprox. 70 dB	Dormir: 25-30 dB Estar: 30-35 dB Trabalhar: 35-50 dB	40 dB 35 dB 32 dB	4 3 2	✓ ✓ ✓
 Zona industrial mais de 70 dB	Dormir: 25-30 dB Estar: 30-35 dB Trabalhar: 35-50 dB	45 dB 40 dB 35 dB	5 4 3	✓ ✓

* Nível de ruído que a janela amortiza

Com janelas REHAU Thermo-Design 70 é possível cumprir com os requisitos das classes de protecção acústica 1 até 4.

JANELAS QUE DURAM PARA AS DISFRUTAR DIA APÓS DIA

Larga vida útil, conservação do valor e facilidade de limpeza

As janelas REHAU Thermo-Design 70 são de excelente qualidade, porque queremos que disfrute das

suas janelas durante largo tempo e com o menor trabalho possível. Conservam o seu valor e - graças ao acabamento da superfície – são especialmente fáceis de limpar.

Os materiais e sua fabricação garantem janelas que duram e conservam o seu valor.

As janelas REHAU Thermo-Design 70 são fabricadas exclusivamente de materiais de grande qualidade e com o máximo esmero. O material RAU-PVC é extremamente resistente à intempérie e de fácil manutenção, contribuindo deste modo para que a sua casa conserve e aumente o seu valor.



Facilidade de limpeza graças à alta qualidade das superfícies.

A superfície lisa e homogênea dos perfis faz com que a sujidade adira menos às janelas REHAU Thermo-Design 70. Estas limpam-se sem esforço e em pouco tempo com água, um pouco de lava-louças e um pano suave.



SISTEMAS DE ESTORES

PROTEGER-SE DO SOL E DOS INSECTOS

Protecção contra o sol, contra os olhares indiscretos e visitantes indesejados

Tudo isto é considerado no sistema de estores REHAU Comfort-Design. Estes estores oferecem muitas vantagens: são uma protecção contra o sol e contra olhares indiscretos, isolam do calor e melhoram a protecção anti-roubo. Estão disponíveis no clássico branco e em diferentes decorações



Protecção elegante contra a luz, o calor e os olhares indiscretos: REHAU Comfort-Design.

de madeira, opcionalmente com accionamento por manivela ou motor e, se o desejar, com mosquiteira integrada.

As microperfurações permitem que entre a luz necessária estando a esteira ligeiramente aberta e evitam ao mesmo tempo que os insectos se possam introduzir pelo estore.



As microperfurações, quando visíveis, permitem que a luz que entra, seja ténue e agradável.

A combinação ideal: janelas REHAU Thermo-Design 70 e estores REHAU Comfort-Design.

Microperfurações para uma incidência suave da luz e como barreira contra os insectos.

JANELAS REHAU THERMO-DESIGN 70

PARA DISFRUTAR DA CASA DURANTE MUITOS ANOS



Apostamos em empresas colaboradoras competentes

A REHAU só colabora com caixilharias experimentadas em que você pode confiar plenamente e que o apoiam com profissionalismo, quer se trate de uma casa nova, quer na renovação – desde o desenho, passando pelo isolamento térmico e acústico, até aos dispositivos de anti-roubo. As suas janelas produzem-se, fornecem-se e montam-se exactamente segundo os seus desejos. Após a montagem das janelas, a empresa instaladora estará à sua disposição para o atender.

A experiência - base da qualidade

Há mais de quatro décadas, que a REHAU desenvolve e produz sistemas de perfis para janelas, fachadas e portas, com elevadas exigências de qualidade, procurando sempre ideias inovadoras e estando perto dos seus clientes.

Os especialistas em perfis da REHAU aproveitam igualmente os valiosos conhecimentos das outras divisões da área da construção - técnica para edifícios e obra civil - cujos produtos a empresa participa igualmente desde vários anos e com êxito nos mercados do mundo inteiro.

Estas sinergias e a estreita colaboração com as empresas fabricantes de janelas com o seu pessoal formado nos cursos organizados pela REHAU-ACADEMY converteram a REHAU numa empresa líder na produção de sistemas de perfis para janelas, fachadas e portas.

www.REHAU.pt

REHAU Indústria e Comércio de Polimeros, Lda.

Rua 25 de Abril, nº1 - Piso 1 - 2685-368 Prior Velho - Portugal - Tel.: 351 21 949 72 20 - Fax: 351 21 949 72 39 - Lisboa@REHAU.com

www.rehau.com

Copyright by REHAU 923.700 P Gráficas MB 09.07